

Bedienungsanleitung

*goSilver* Plus v2



# Inhalt

---

01	Vorwort	Seite 4
02	Bedienung	Seite 5
03	Auswahlmenü	Seite 6
04	Einstellungsmöglichkeiten	Seite 6
05	Start der Elektrolyse	Seite 8
06	Statusbildschirm	Seite 9
07	Finaler Bildschirm	Seite 11
08	Herstellung	Seite 12
09	Warnhinweise	Seite 16
10	Zusätzliche Informationen	Seite 16

# 01 Vorwort

---

Vielen Dank dass Sie sich für den goSilver Plus v2 zur eigenen Herstellung von kolloidalem Silber entschieden haben.

Die Software des goSilver Plus v2 ermöglicht zusammen mit der TRUEppm®-Technologie - unter Berücksichtigung aller einflussnehmenden Faktoren - vollautomatisch eine stets gleichbleibende Qualität der Herstellung.

Sie können mit dem goSilver Plus v2 sowohl mit kaltem Wasser ionisches Silber als auch unter permanenter Hitze von etwa 95°C kolloidales Silber herstellen. Bitte lesen Sie hierzu den Hinweis auf *Seite 16*.

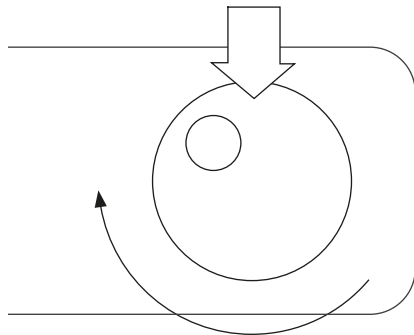
## 02 Bedienung

---

Die Bedienung des Gerätes ist einfach und intuitiv. Mit Hilfe des Displays und mittels eines multifunktionalen Drehknopfes können alle gewünschte Einstellungen vorgenommen werden.

Nach Start der Elektrolyse kann auf dem Display der Status der Herstellung überprüft werden. Am Ende der Elektrolyse zeigt der finale Bildschirm eine Zusammenfassung der jeweiligen Herstellung.

Bitte machen Sie sich vor der ersten Herstellung mit der Bedienung des goSilver Plus vertraut. Um das Gerät zu starten verbinden Sie es mit dem mitgelieferten Netzteil. Auf dem Display erscheint der Startbildschirm.



Der Drehschalter kann in beide Richtungen gedreht und/oder nach unten gedrückt werden. Durch Drücken wird eine Auswahl fixiert oder bestätigt. Durch Drehen kann durch das Auswahl Menü navigiert werden, oder, nach Fixierung einer Auswahl, ein entsprechender Wert festgelegt werden.

## 03 Auswahlmenü

---

Nach dem Startscreen erscheint automatisch das Auswahlmenü. Der Pfeil (Cursor) steht in der Zeile „go!“. Sollten die eingestellten Werte passen, können Sie die Elektrolyse direkt starten.

Wasser	kalt
> Liter	0,5
mg/L	10
	go!

Wollen Sie die Parameter einstellen (Wassermenge, Konzentration etc.) können Sie durch Drehen des Drehknopfes zu den anderen Zeilen gelangen und Ihre gewünschten Einstellungen vornehmen. Dazu wird der Cursor auf die Zeile bewegt, die geändert werden soll.

Durch Drücken lässt sich der entsprechende Wert bearbeiten — der Wert blinkt nun. Durch Drehen kann nun der gewünschte Wert eingestellt und durch erneutes Drücken fixiert werden.

*Alle Einstellungen bleiben dauerhaft (auch nach Ausschalten des Geräts) gespeichert.*

## 04 Einstellungsmöglichkeiten

---

### 04.1 Liter

Es können Wassermengen zwischen **0,1 und 40 Liter** ausgewählt werden.

### 04.2 ppm\* oder mg/L

Sie können zwischen der bisher gebräuchlichen Konzentrationseinheit ppm\* oder Milligramm pro

Liter (mg/L) wählen. Es sind Konzentrationen von **1 bis 99,9 mg/L** oder **5 bis 500 ppm\*** möglich.

*Bei Kaltherstellung ist die Konzentration auf 20mg/L bzw. 100ppm\* beschränkt, da die Herstellungszeit bei höheren Konzentrationen unverhältnismäßig lange dauern würde.*

#### **04.3 Wasser — kalt oder heiß**

Sie können das Gerät für eine Herstellung mit kaltem Wasser (Zimmertemperatur oder am Anfang erhitzt) oder mit heißem Wasser (ca. 95°C) konfigurieren.

*Die Herstellung mit heißem Wasser ist nur mit einem Zubehörteil möglich, weitere Informationen dazu finden Sie auf Seite 16.*

#### **▲ Weitere Einstellungen**

*Durch Bewegen des Cursors über den oberen Rand des Displays hinaus gelangen Sie zu den*

*weiteren Einstellungen.*

Piepton	1s
Sprache	Deutsch
> Einheit	mg/L

#### **04.4 Einheit — ppm\* oder mg/L**

Die Konzentration wird entweder in ppm\* (wie bisher gebräuchlich) eingestellt oder in Milligramm pro Liter (mg/L). *Siehe Erklärung bei 10 Weitere Informationen auf Seite 18.*

#### **04.5 Sprache — Deutsch/Englisch**

Sie können die Bediensprache Ihres goSilver Plus v2 auf Deutsch oder Englisch umstellen. Die Änderung tritt nach Fixierung der Einstellung in Kraft.

#### 04.6 Piepton — 0, 1, 3, 6, 9 s

Am Ende des Herstellungsprozesses ertönt ein Signalton. Die Dauer des Tones kann eingestellt werden. Entweder aus (0s) oder 1, 3, 6, 9 Sekunden.

*Nach Überprüfung aller Einstellungen brauchen Sie diesen Bildschirm erst wieder bei einer künftigen möglichen Änderung aufrufen. Alle Einstellungen bleiben dauerhaft (auch nach Ausschalten des Geräts) gespeichert.*

## 05 Start der Elektrolyse

---

Durch Drücken auf **,go!'** starten Sie die Herstellung mit allen eingestellten Parametern, sofern mit destilliertem Wasser gearbeitet wird und der Wassertest der Software positiv ausfällt.

Befindet sich im Herstellungsgefäß Leitungswasser, stark verunreinigtes Wasser oder bereits kolloidales Silber, wenn auch nur in geringen Mengen, wird das Gerät aus Sicherheitsgründen nicht starten und Sie durch einen Hinweis bitten, destilliertes Wasser zu verwenden.

Falls der Wassertest positiv ausfällt, zeigt das Gerät den Hinweis: „Wasser ok.“

Bitte  
dest. Wasser  
verwenden!

*Sofern Sie kolloidales Silber mit heißem Wasser (ca. 95°C) herstellen wollen, lesen Sie bitte den Warnhinweis bei **09 Hinweise** auf Seite 16.*



## 06 Status Bildschirm

---

Während der Herstellung werden die wichtigsten Einstellungen nochmals angezeigt und der Verlauf der Elektrolyse kann überwacht werden.

### 06.1 Liter

Die ausgewählte Wassermenge

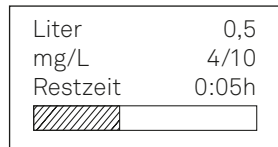
### 06.2 ppm\* oder mg/L

Je nach Einstellung werden entweder die bereits erzeugten ppm\* oder die bereits erzeugten mg/L angezeigt.

### 06.3 Restzeit

Hier wird die voraussichtliche Restzeit dynamisch in Stunden und Minuten angezeigt. Zum Start errechnet die Software die Restzeit mit einem angenommenen durchschnittlichen Strom.

Durch sekundliche Strommessung wird die Angabe der Restzeit dann zunehmend genauer, bleibt aber dennoch nur eine Abschätzung, da der künftige Stromfluss nicht vorhersehbar ist.



Ist die errechnete Restzeit länger als die mögliche maximale Anzeigezeit von 99:59h, bleibt dieser Wert solange stehen, bis die errechnete Restzeit kleiner als die maximale Anzeigezeit geworden ist.

### 06.4 Fortschrittsbalken

Der Fortschritt der Elektrolyse wird auch optisch in Form eines Balkens angezeigt.

### **06.5 Experten Modus**

Durch Drehen des Drehknopfes während der Herstellung, kann auf den Experten Modus umgeschaltet werden. Die Restzeitanzeige wird dabei durch eine Spannungs- und Stromanzeige im Display ersetzt. Technisch Interessierte können hier das Zusammenspiel von Spannung und Strom zur Generierung des obligatorischen Konstanstromes beobachten.

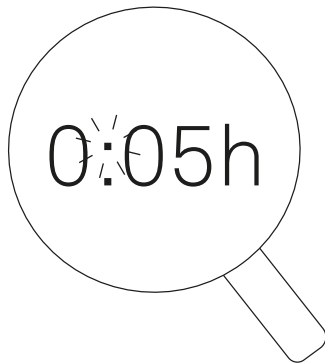
### **06.6 Polaritätswechsel**

Der goSilver Plus wechselt ca. alle 15 Sekunden die Polarität an den Elektroden. Dies verhindert eine übermäßige Bildung von Elektroden-schlamm und ggf. Kurzschlüsse zwischen den Elektroden.

In der Regel müssen die Elektroden während der Herstellung nicht gereinigt werden. Zu erkennen ist die einwandfreie Funktion des Polaritätswechsels an einem blinkenden Punkt

der Restzeitanzeige. Wobei jeder Punkt für eine Stromrichtung steht.

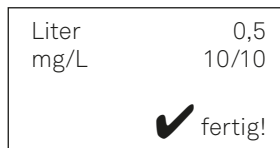
Die blinkenden Punkte signalisieren außerdem den Stromfluss. Befinden sich die Elektroden noch nicht im destillieren Wasser, fließt kein Strom und die Punkte blinken nicht.



## 07 Finaler Bildschirm

---

Ist die Elektrolyse zu Ende, wechselt der goSilver Plus in den Standby Modus und je nach Einstellung ertönt ein Signalton. Der finale Bildschirm zeigt nochmal zusammenfassend die hergestellte Wassermenge und Konzentration an.

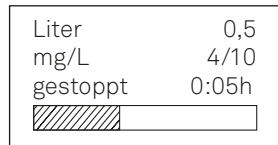


Hinweis: Der goSilver Plus geht nach dem Ende der Herstellung in den Standby Modus und verbleibt in Bereitschaft für eine ggf. weitere Herstellung. Demnach schaltet der goSilver Plus sich nicht von selbst aus. Wird dies gewünscht, bitte das Gerät vom USB-Netzteil trennen.

### **Manueller Abbruch der Herstellung**

Die Herstellung kann manuell jederzeit durch Gedrückthalten des Drehschalters von mehr als 2 Sekunden beendet werden. Alle Informationen werden in diesem Fall auf dem Status Bildschirm eingefroren.

Die bis zu diesem Zeitpunkt hergestellte Konzentration wird ebenfalls angezeigt. Es erscheint zusätzlich auf dem Bildschirm der Hinweis (gestoppt).



## 08 Herstellung

---

### 08.1

Füllen Sie bitte destilliertes Wasser, vorzugsweise „Ampuwa für Spülzwecke“, in ein Glasgefäß.

**Verwenden Sie unter keinen Umständen einfaches Leitungswasser.** Dieses kann gesundheitsschädliche chemische Verbindungen mit dem Silber eingehen.

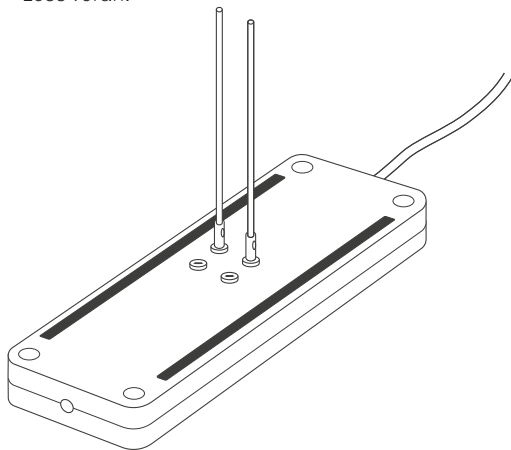
### 08.2

Verbinden Sie das 5 Volt-USB-Netzteil mittels des Kabels mit dem goSilver Plus.

### 08.3

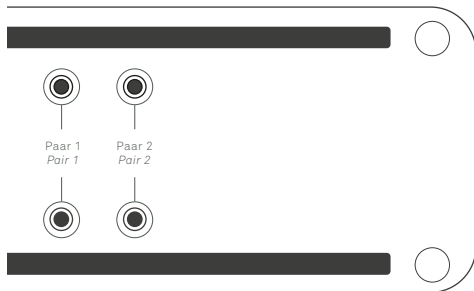
Verschrauben Sie die Silberelektroden in die mitgelieferten Adapter. Stecken Sie die Silberelektroden mit den Adaptern voran in die Unterseite des Gerätes. Bei dem goSilver Plus v2

können Sie wahlweise ein oder zwei Elektroden Paare anschliessen. Das Gerät erkennt die Anzahl der Elektroden und bezieht dies in die Kalkulation der Herstellungszeit mit ein. Je mehr Paare, desto schneller geht der Herstellungsprozess voran.



Bitte paarweise immer die sich gegenüberliegenden Buchse verwenden. In welcher Reihenfolge Sie die Buchsenpaare verwenden ist unerheblich.

Bitte fassen Sie die Silber Elektroden nicht mit bloßen Fingern an. Eventuelle Fettreste könnten



die Herstellung beeinträchtigen.

Die Silber Elektroden glänzen nur anfangs, nachdem sie aus der Fertigung und Härtung kommen. Nach einmaligen Gebrauch nehmen diese durch die Veränderung an der ursprünglich glatten Oberfläche eine mattgraue Farbe an, was völlig normal ist.

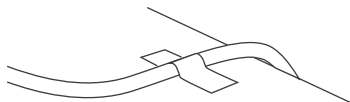
#### 08.4

Anschließend stellen Sie das Gerät mit den Elektroden voran auf ein Glasgefäß. Die Elektroden tauchen in das Wasser ein, nicht aber die Adapter.

Der Abstand zwischen der Oberfläche des Wassers und den Adaptern sollte etwa 5mm betragen. Sollten die Elektroden bzw. die Adapter zu tief in das Wasser reichen, schütten Sie etwas Wasser weg. Die Berechnung der Herstellungszeit wird dadurch nur minimal beeinträchtigt.

### 08.5

Fixieren Sie USB Kabel vorsorglich mit Klebeband auf dem Tisch und stellen Sie sicher, dass das Gerät nicht in das Gefäß fallen kann.



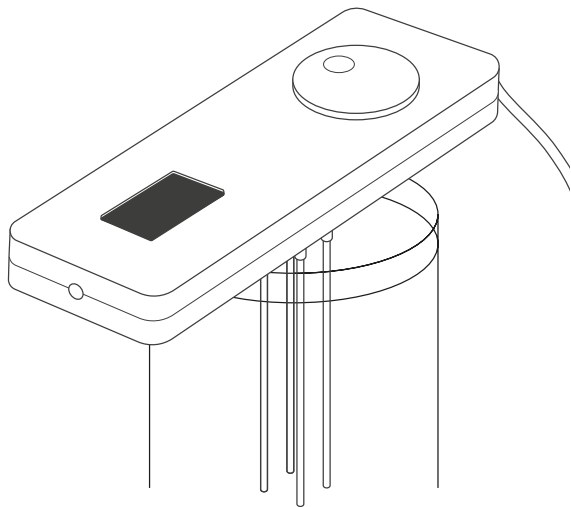
### 08.6

Nachdem Sie zuvor Ihre gewünschten Einstellungen am goSilver Plus v2 gemacht haben, starten Sie den Elektrolysevorgang. Nach erfolgreichem Wassertest startet goSilver Plus v2 und das Display wechselt zur Status Anzeige.

### 08.7

Bei Erreichen der gewünschten Konzentration schaltet das Gerät automatisch in den Stand-by

Modus. Je nach Einstellung ertönt ein Signalton und der finale Bildschirm wird im Display angezeigt.



### 08.8

Nach Gebrauch die Silberelektroden noch im nassen Zustand mit einem trockenen Tuch abwischen.



*Falls Sie Ionisches Silber mit kaltem Wasser hergestellt haben bitte die Suspension vor direkter Sonneneinstrahlung schützen und in einem entsprechenden (Braunglas oder Blauglas) Gefäß luftdicht verschließen.*



## 09 Warnhinweise

---

### **09.1 Kein Leitungswasser verwenden**

Verwenden Sie unter keinen Umständen einfaches Leitungswasser. Dieses kann gesundheits-schädliche chemische Verbindungen mit dem Silber eingehen.

### **09.2 Überdosierung**

Die „ppm“ - Dosierungsempfehlungen in den meisten Publikationen in Deutschland spiegeln nicht den tatsächlichen Silbergehalt in der Suspension wider. Bitte stellen Sie bei einer dieser früheren Empfehlungen niemals die selbe Zahl in Milligramm pro Liter (mg/L) ein. Das wäre das 5-fache der empfohlenen Dosis.

*Weitere Informationen hierzu finden Sie im nächsten Kapitel auf Seite 17.*

### **09.3 Das Gerät nicht heißem Wasserdampf aussetzen**

Bitte das Gerät nicht auf permanent kochendes Wasser stellen, es ist dafür nicht konzipiert. Für eine Herstellung mit heißem Wasser oder breiten Gefäßen benutzen Sie bitte den in unserem Shop ([gosilver.de/shop](http://gosilver.de/shop)) erhältlichen externen Elektrodenhalter.

## 10 Zusätzliche Informationen

---

### **10.1 Erklärung ppm\***

Die Verhältnisangabe ppm (Parts per Million) zweier gleicher Stoffe ist bei der Herstellung von kolloidalem Silber (KS) historisch bedingt, aber nicht korrekt, da es sich bei Wasser und Silber nicht um zwei gleiche Stoffe handelt.



Es wird auch vereinfachend unterstellt, dass 1 Liter Wasser die Masse 1 kg besitzt. Näherungsweise wird angenommen, dass 1 ppm  $\approx$  1 Milligramm pro Liter (mg/L) entspricht.

Durch den jahrelangen Irrtum bei der manuellen Herstellung mit herkömmlichen Geräten und einer Tabelle hat sich gezeigt, dass der tatsächliche Silbergehalt in der Suspension nur etwa 20% der angenommenen Konzentration beträgt. Alle empfohlenen Konzentrationen in den Publikationen bezüglich KS unterliegen diesem Irrtum.

Da sich ppm unwiderruflich eingebürgert hat und um weiterhin mit den bisherigen Konzentrationsempfehlungen KS herstellen zu können, besteht bei dem goSilver Plus v2 die Möglichkeit, die bisher geläufige aber nicht zutreffende Verhältnisangabe ppm\* auszuwählen. Da die Konzentration hierbei nur etwa 20% beträgt, ist

die Verhältnisangabe ppm bei dem goSilver Plus v2 mit einem \* versehen. Auch um den Unterschied zu den tatsächlichen ppm bzw. mg/L deutlich zu machen.

Vorzugsweise sollte die Einstellung mg/L gewählt werden, da diese Einstellung dem tatsächlichen Silbergehalt in der Suspension in Milligramm pro Liter entspricht.

Die Software des goSilver Plus v2 ist wie folgt programmiert:

$$1 \text{ ppm}^* = 0,2 \text{ mg/L}$$
$$1 \text{ mg/L} = 5 \text{ ppm}^*$$

**Weitere Informationen zu diesen Thema finden Sie auf: [gosilver.de/ppm](https://gosilver.de/ppm)**

## 10.2 Herstellungsarten

1.)

Herstellung mit kaltem Wasser (Raumtemperatur, *Einstellung: Wasser kalt*). Diese Art der Herstellung dauert am Längsten, da durch die geringe Leitfähigkeit des (kalten) Wassers anfangs nur ein sehr kleiner Strom fließen kann. Die Elektronik misst sekundlich den Strom und berechnet die Dauer der Herstellung. Bei dieser Art der Herstellung stoßen sich aufgrund physikalische Gesetze die Silber-Ionen in der Suspension gegenseitig ab und schweben in dieser. Die Suspension bleibt klar. Sie beinhaltet überwiegend Silber- Ionen und es bilden sich nur wenige Kolloide. Man spricht von „Ionischem kolloidalem Silber“.

2.)

Herstellung mit anfangs erhitztem Wasser. (*Einstellung: Wasser kalt*) Bei dieser Art der Her-

stellung wird das Wasser am Anfang erhitzt. Die Elektrolyse erfolgt dann während der Abkühlung.

Durch das Erhitzen kann der Arbeitsstrom schneller erreicht werden, die Dauer der Elektrolyse ist kürzer als ohne vorherigem Erhitzen. Die Suspension bleibt meist klar, kann aber auch eine leicht hellgelbe Farbe annehmen. Wie bei der Herstellungsart 1 überwiegen die Silber-Ionen und es bilden sich wenige Kolloide. Man spricht von „Ionischem kolloidalem Silber“.

3.)

Herstellung mit permanenter Hitze. (*Einstellung: Wasser heiß*) Bei dieser Art der Herstellung verbinden sich die einzelnen Silber-Ionen bereits während der Elektrolyse zu Kolloiden. Die Dispersion beinhaltet nur mehr wenige Silber-Ionen und nimmt je nach Konzentration eine hellgelbe bis schwarze Farbe an. Man spricht von „Kolloidalem Silber“.

### 10.3 Konzentration

goSilver Plus v2 ermöglicht 1.360 Kombinationen aus Wassermenge, Anzahl Elektrodenpaare, Wassertemperatur und Konzentration. Es ist nicht möglich all diese Kombinationen zu testen und zu garantieren.

Getestet und garantiert wurden nur nachfolgende und meist benötigte Einstellungen unter folgenden Bedingungen:

Becherglas: 1 Liter Boro 3.3, hohe Form

Elektroden: 1 Paar Feinsilber 99,99  
hartgewalzt 2,7 mal 120mm

Wasser: Ampuwa für Spülzwecke

Wasser mit Zimmertemperatur ca. 22°C  
(Einstellung kalt)

Wasser permanent heiß ca. 95°  
(Einstellung heiß)

2,5mg/L, 5mg/L, 10mg/L und 20mg/L (kalt)  
2,5mg/L, 5mg/L, 10mg/L und 20mg/L (heiß)

Diese Werte entsprechen den gewohnten ppm\* Werten 12,5ppm\*, 25ppm\*, 50ppm\* und 100ppm\*

Die Ergebnisse sind mittels Laboranalyse der Chemieabteilung der Ludwig Maximilians Universität München (LMU) verifiziert mit entsprechender Messtoleranz des ICP-OES Messverfahrens.

*Weitere Informationen finden Sie auf:*  
[gosilver.de/herstellungsarten](https://gosilver.de/herstellungsarten)

Allgemeine Infos über kolloidales Silber:  
[vitalinstitut.net/kolloidales-silber](https://vitalinstitut.net/kolloidales-silber)

goSilver<sup>®</sup>

goSilver GmbH  
Kirchberg 8a  
86919 Utting am Ammersee  
Germany

[www.gosilver.de](http://www.gosilver.de)  
[mail@gosilver.de](mailto:mail@gosilver.de)